

GROVE

DREHTISCH STAHLBAU ANBAUTEILE
 TURNTABLE STEEL STRUCTURE ATTACHMENTS

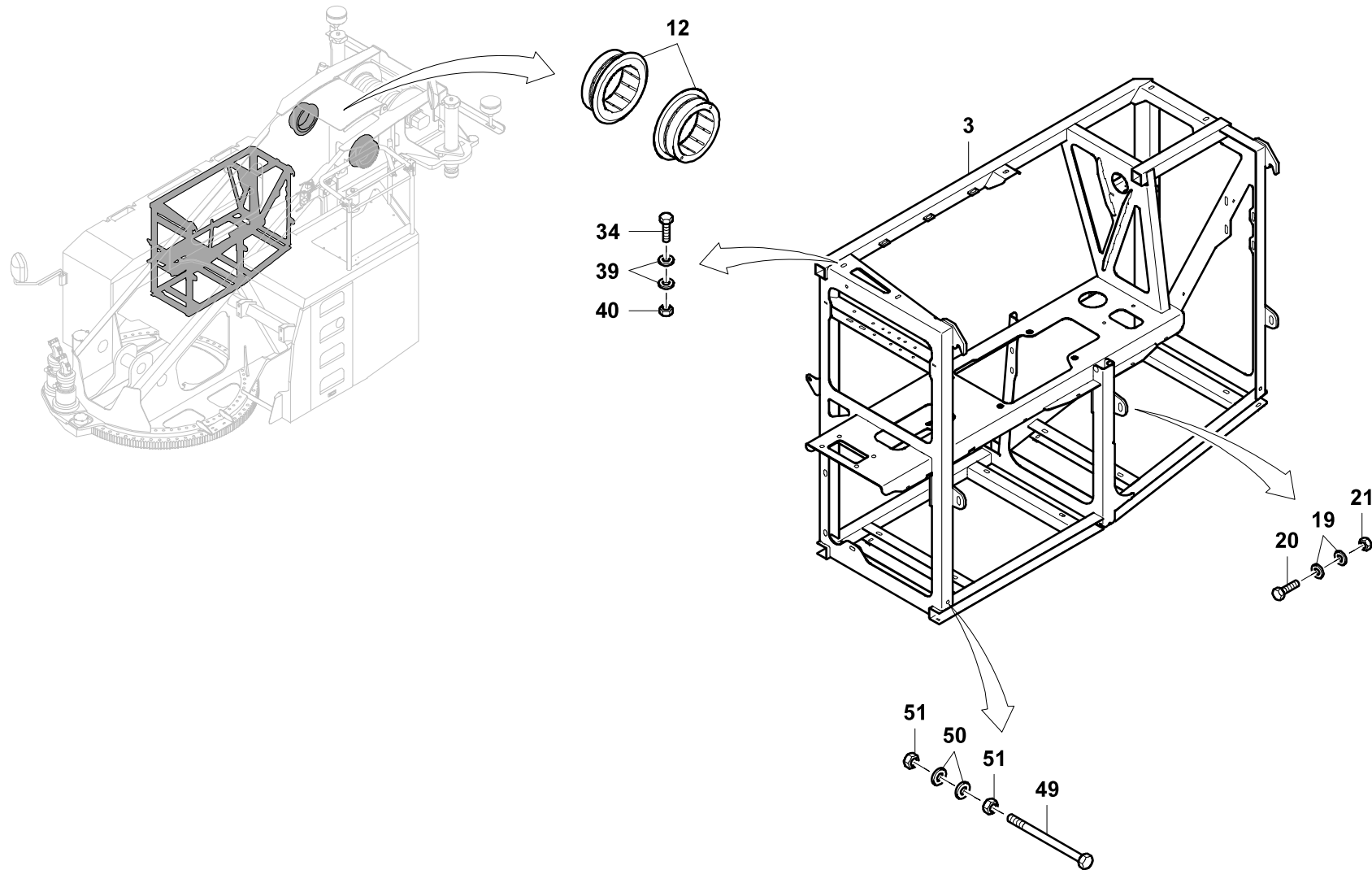
BILDTAFEL
 PICTORIAL DISPLAY

GMK4080-3

12.21

4176303-ETL L

1/6



4176303-L-BL01-1221-4091

GROVE

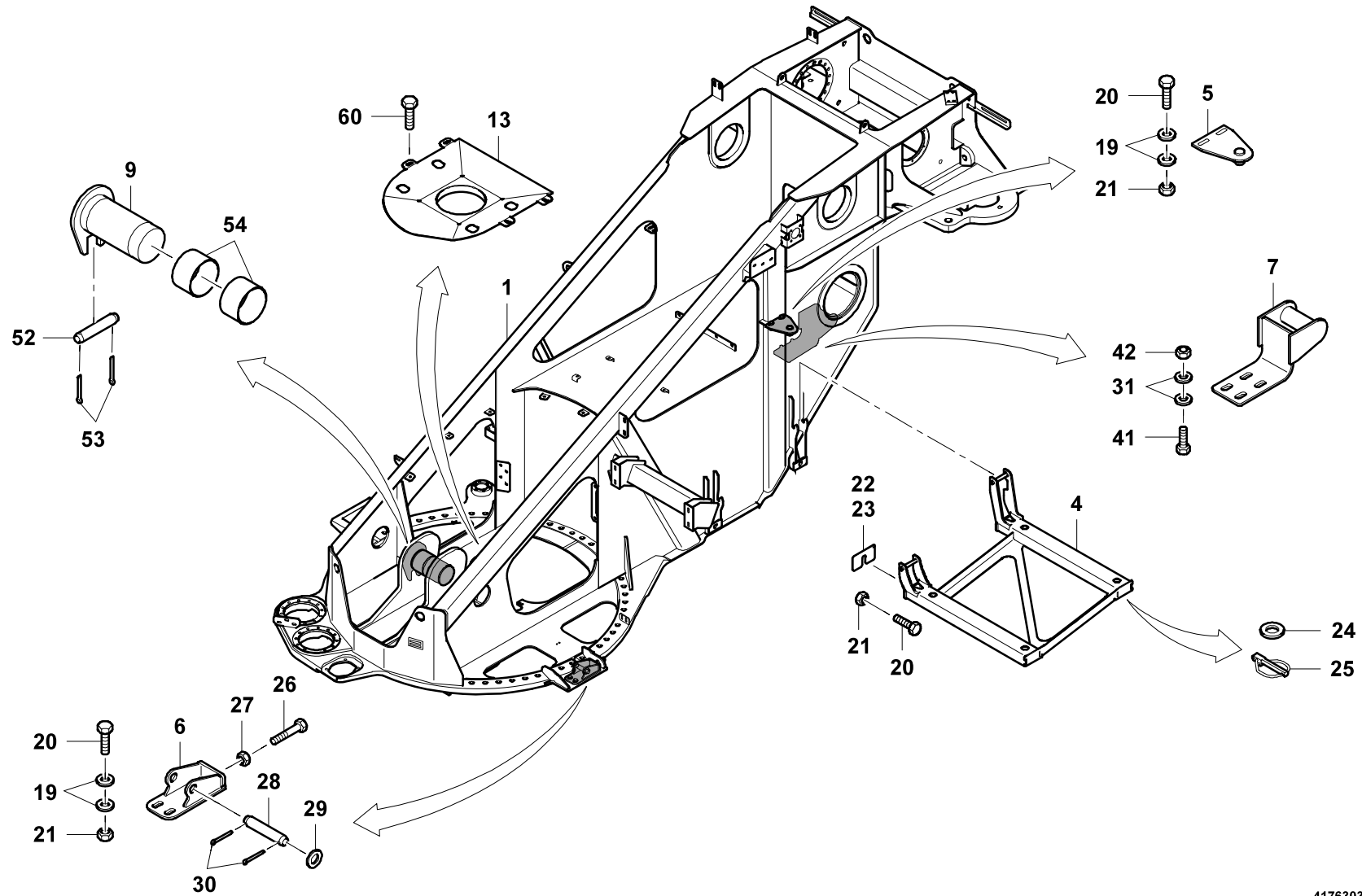
DREHTISCH STAHLBAU ANBAUTEILE
 TURNTABLE STEEL STRUCTURE ATTACHMENTS

BILDTAFEL
 PICTORIAL DISPLAY

12.21

4176303-ETL L

2/6

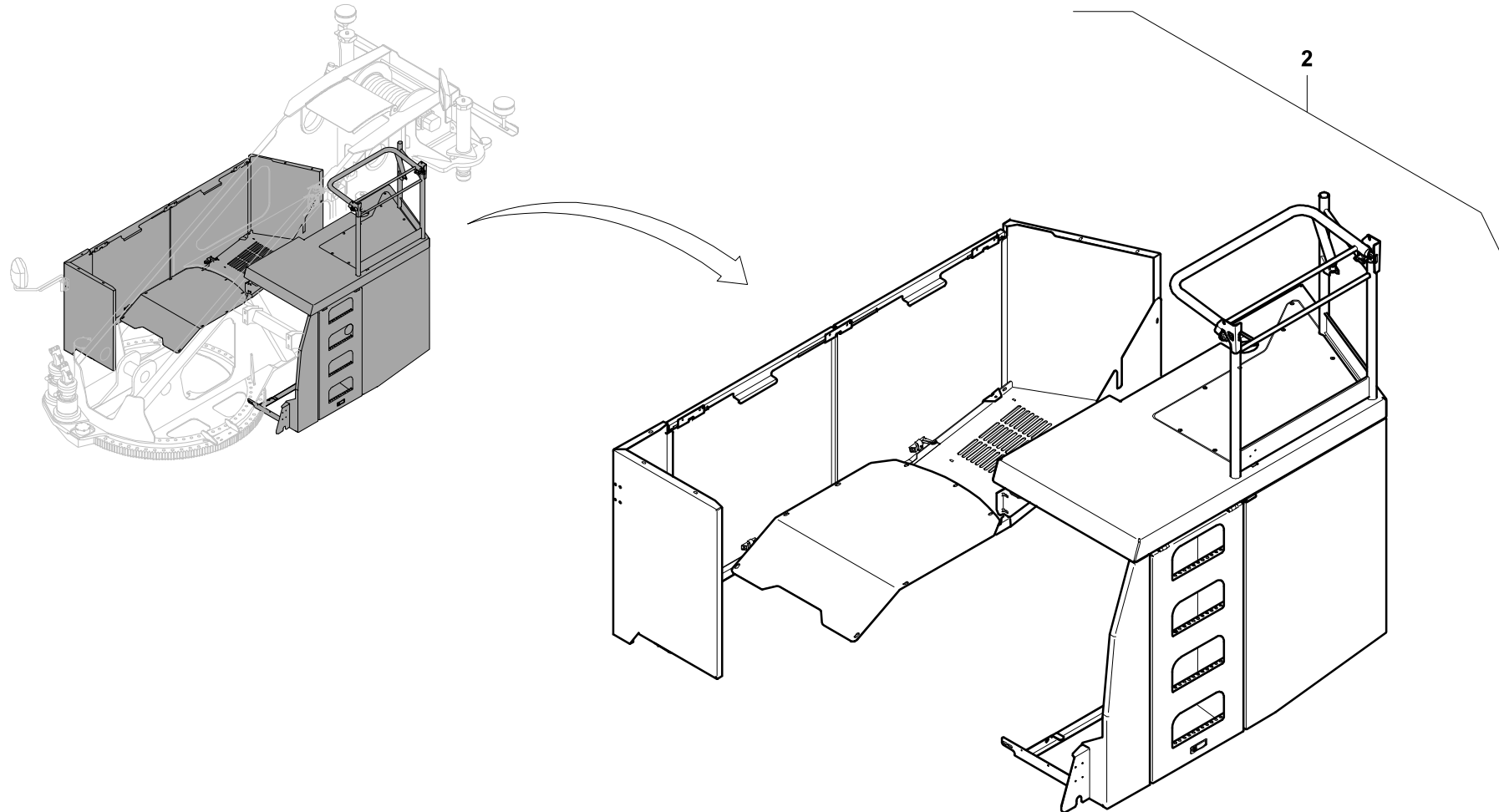
GMK4080-3

GROVEDREHTISCH STAHLBAU ANBAUTEILE
TURNTABLE STEEL STRUCTURE ATTACHMENTSBILDTADEL
PICTORIAL DISPLAY

12.21

4176303-ETL L

3/6

GMK4080-3

GROVE

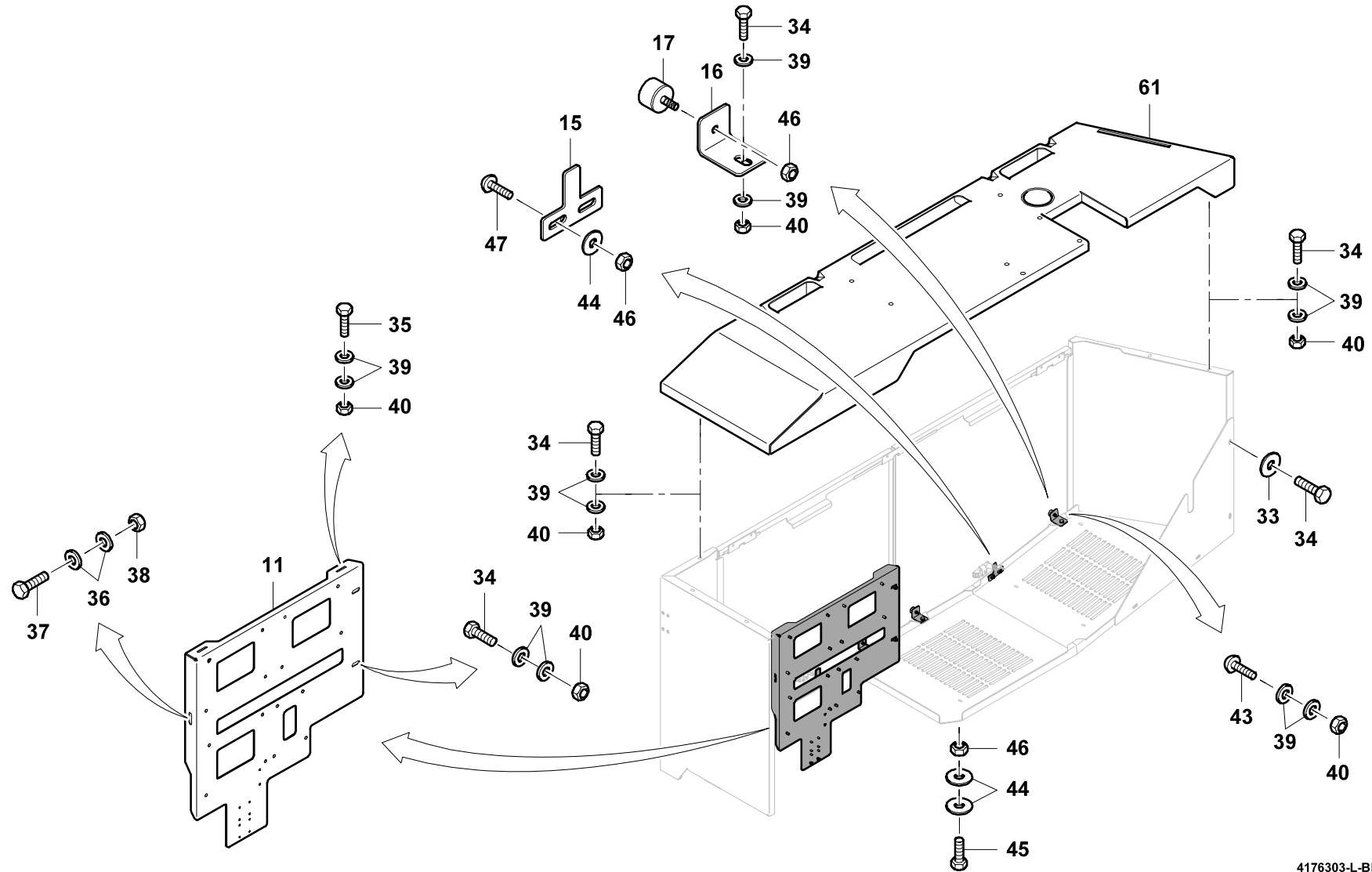
DREHTISCH STAHLBAU ANBAUTEILE
 TURNTABLE STEEL STRUCTURE ATTACHMENTS

BILDTADEL
 PICTORIAL DISPLAY

12.21

4176303-ETL L

4/6

GMK4080-3

GROVE

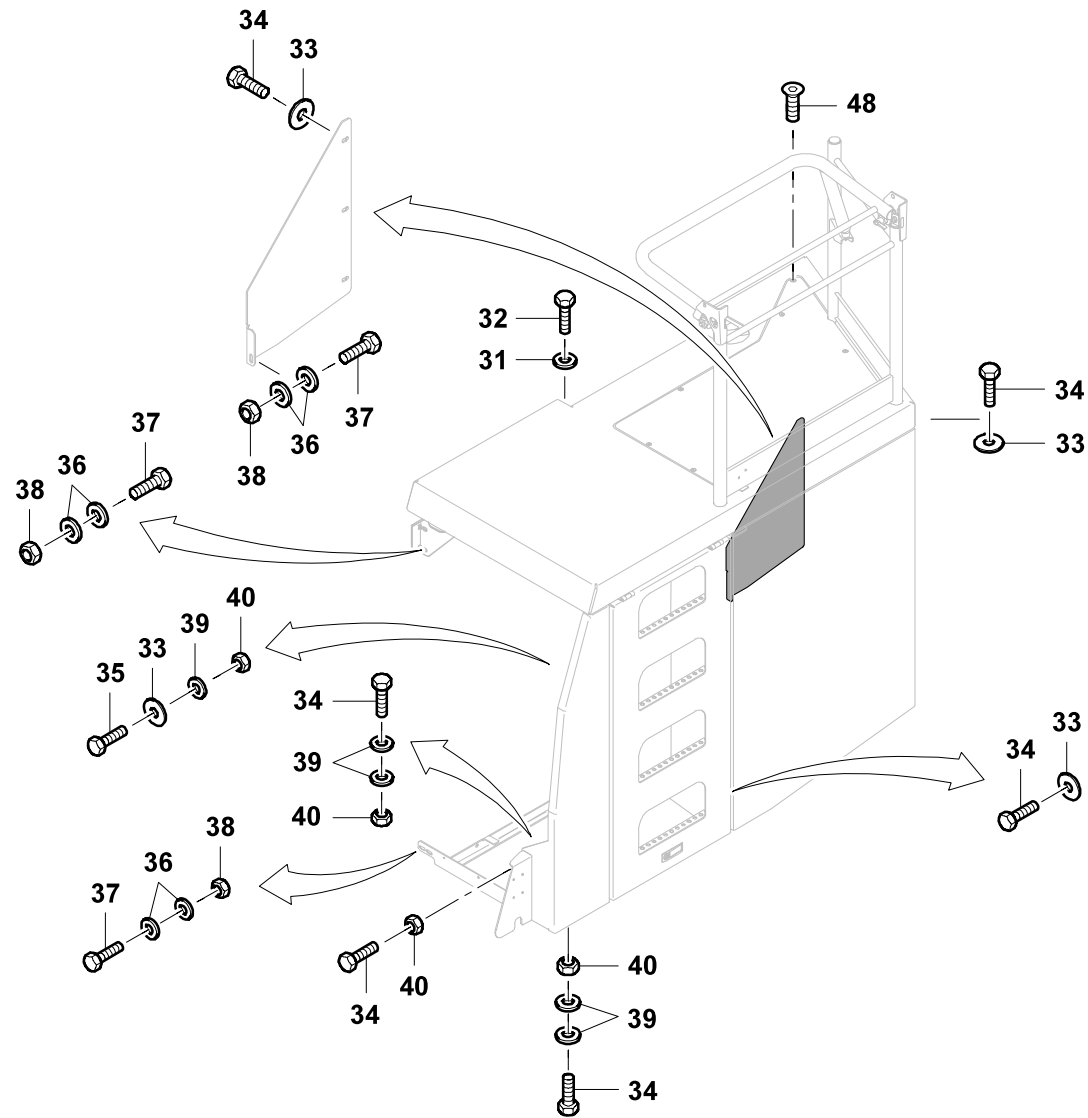
DREHTISCH STAHLBAU ANBAUTEILE
 TURNTABLE STEEL STRUCTURE ATTACHMENTS

BILDТАFEL
 PICTORIAL DISPLAY

12.21

4176303-ETL L

5/6

GMK4080-3

GROVE

DREHTISCH STAHLBAU ANBAUTEILE
 TURNTABLE STEEL STRUCTURE ATTACHMENTS

BILDTADEL
 PICTORIAL DISPLAY

GMK4080-3

12.21

4176303-ETL L

6/6

